

Выключатели путевые серии ВП19

1. Назначение.

Выключатели путевые ВП19 предназначены для коммутации электрических цепей управления переменного тока напряжением до 660В частотой 50Гц и постоянного тока напряжением до 440В под воздействием управляющих упоров в определенных точках пути контролируемого объекта.

2. Технические характеристики:

Номинальный коммутируемый ток – 10А (АС11, 220В);

Номинальное рабочее напряжение: до 660В переменного тока, до 440В постоянного тока;

Усилие прямого срабатывания – не более 40Н;

Материал корпуса – силумин;

Коммутационная износостойкость – 1×10^6 циклов ВО;

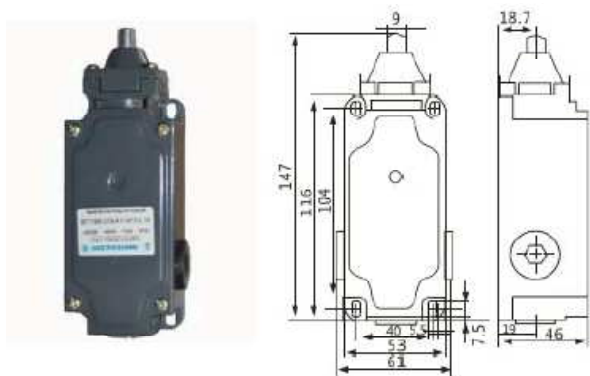
Степень защиты – IP67;

Климатическое исполнение и категория размещения – У2.

| Наименование | Контактная группа | Вид привода | Прямой ход, не менее | Полный ход, не более |
|----------------------|-------------------|---------------------|----------------------|----------------------|
| ВП19М-21Б411-67У2.15 | 1з+3р | толкатель | 4мм | 10,5мм |
| ВП19М-21Б411-67У2.16 | 2з+2р | толкатель | | |
| ВП19М-21Б411-67У2.17 | 3з+1р | толкатель | | |
| ВП19М-21Б421-67У2.15 | 1з+3р | толкатель с роликом | | |
| ВП19М-21Б421-67У2.16 | 2з+2р | толкатель с роликом | | |
| ВП19М-21Б421-67У2.17 | 3з+1р | толкатель с роликом | | |
| ВП19М-21Б431-67У2.15 | 1з+3р | рычаг с роликом | 40° | 90° |
| ВП19М-21Б431-67У2.16 | 2з+2р | рычаг с роликом | | |
| ВП19М-21Б431-67У2.17 | 3з+1р | рычаг с роликом | | |

3. Внешний вид, габаритные, установочные и присоединительные размеры.

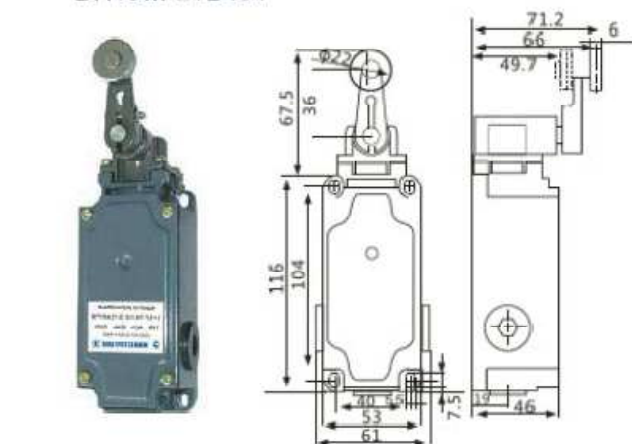
ВП19М-21Б411



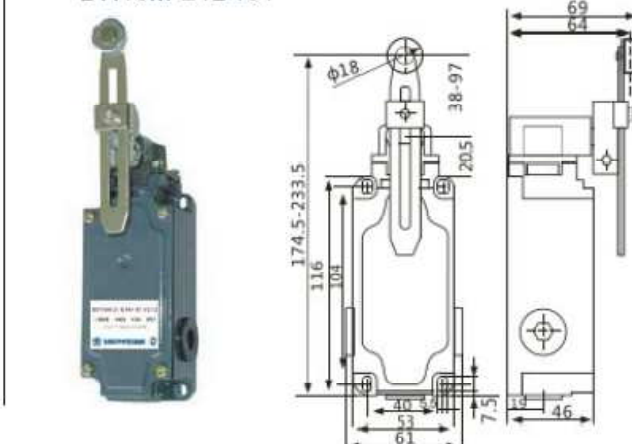
ВП19М-21Б421



ВП19М-21Б431



ВП19М-21Б491



Пример заказа: Выключатель путевой ВП19М-21Б431-67У2.15, рычаг с роликом.