

# Выключатели управления серии ВУ22Т



## 1. Назначение.

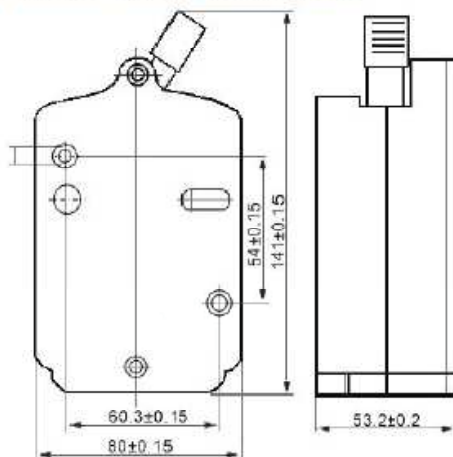
Выключатели управления однополюсные рычажные серии ВУ22Т с непосредственным приводом предназначены для продолжительного проведения тока в номинальном режиме и для оперативных включений и отключений цепей постоянного и переменного тока частотой 50Гц для тягового и кранового электрооборудования и на подвижном составе городского транспорта.

## 2. Технические характеристики.

Тип выключателя		ВУ22Т-2Б1-У3	ВУ22Т-2Б5-У3
Конструкция		С ручным возвратом	С ручным возвратом
		Без гашения дуги	С гашением дуги
Материал контактов		Медь	Серебро
Номинальное напряжение, В	Постоянного тока	550	250
	Переменного тока	-	380
Номинальный ток выключателя, А		20	40
Включаемый и отключаемый токи, А	Номинальный	Постоянный	20
		Переменный	-
	Предельный	Постоянный	23
		Переменный	-
Механическая износостойкость, циклов ВО		200 тыс.	
Электрическая износостойкость, циклов ВО		50 тыс.	
Степень защиты		IP00	

Рабочее положение выключателей типа ВУ22Т-2 в пространстве – вертикальное, рукояткой вниз с допустимым отклонением от рабочего положения до 10° в любую сторону.

## 3. Габаритные и установочные размеры.



## 4. Ассортимент и упаковка.

Номенклатура	НЕТТО изделия, кг.	БРУТТО изделия, кг.	Кол-во в транспортной упаковке, шт.	Объем транспортной упаковки, куб.м.	БРУТТО транспортной упаковки, кг.
ВУ22Т-2Б1-У3	0,38	0,42	50	0,061	22
ВУ22Т-2Б5-У3	0,44	0,48	50	0,061	25